



ESENCIAL
HASTA 1250 A

MARCADO LÁSER

Identificación sencilla y duradera.



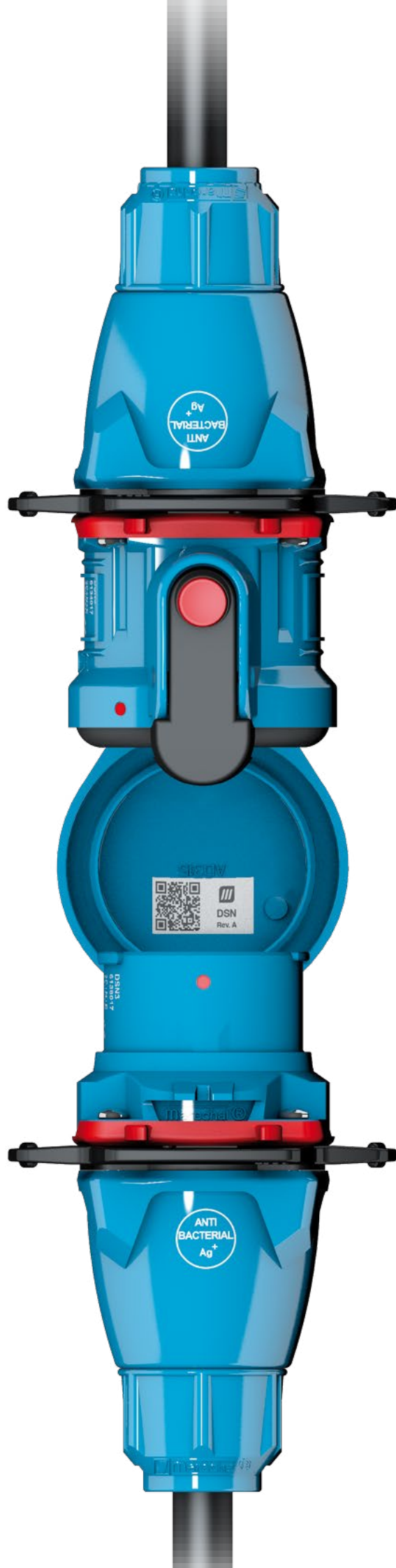
CÓDIGO QR

Acceso instantáneo a las instrucciones de uso.



TRATAMIENTO ANTIBACTERIANO

Prevención contra la contaminación.





SUMARIO

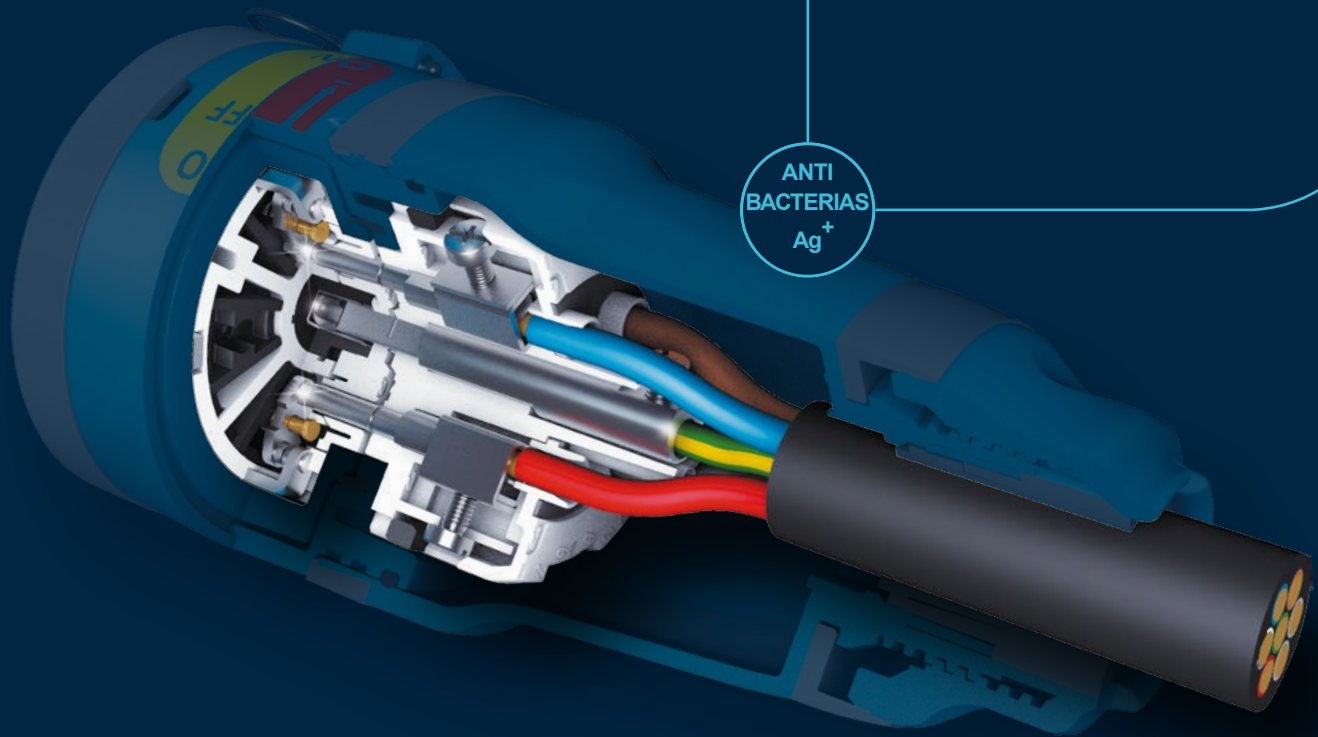
Desde 1952, MARECHAL ELECTRIC está de nuevo en el centro de la innovación con la creación del primer interruptor-seccionador separable EVO40.

Todos nuestros productos están diseñados, fabricados y con control de calidad en Francia respetando estrictamente las exigencias de las normas internacionales IEC, EN y UL.

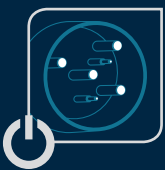
Convencidos de que la seguridad es nuestra principal prioridad, MARECHAL ELECTRIC continúa invirtiendo en la investigación de tecnologías y materiales aún más fiables.

EVO40 INTERRUPTOR-SECCIONADOR.....	4
INTERRUPTOR SECCIONADOR.....	6
TRATAMIENTO ANTIBACTERIANO.....	8
TOMA DE CORRIENTE COMPACTA 16/30 A.....	9
LAS VENTAJAS DEL DECONTACTOR™.....	10
DECONTACTOR™ 20 A.....	12
DECONTACTOR™ 32 A.....	13
DECONTACTOR™ 63 A.....	14
DECONTACTOR™ 90 A.....	15
COFRES DE DISTRIBUCIÓN 16 - 90 A.....	15
DECONTACTOR™ 125 A/150 A.....	16
DECONTACTOR™ 200 A/250 A.....	17
TOMAS PARA GRANDES POTENCIAS HASTA 600 A.....	19
CONECTOR UNIPOLAR DE 400 TO 1250 A.....	20
MULTICONTACTOS DE 7 A 37 CONTACTOS.....	22
LA SEGURIDAD AL SERVICIO DE LA MOBILIDAD	24
RETTBOX®S 20 A/32 A.....	25
CAJAS CON TOMAS Y DE DERIVACIÓN.....	26
CAJAS PARA TOMAS.....	26

EVO40 18,5 kW INTERRUPTOR- SECCIONADOR SEPARABLE



ANTI
BACTERIAS
Ag⁺



Interruptor-seccionador categorizado como AC-22A/AC-23A (18,5 kW). AC-3 (11kW). hasta 6 polos + tierra.



Contactos con pastillas de plata-níquel.
Calidad de conexión excepcional.



Bloqueable por candado en posición OFF para un perfecto uso en el marco de los procedimientos de consignación.



Obturador de seguridad IP4X/IPXXD.
Protección óptima contra las descargas eléctricas.
Sin acceso a las partes con tensión.



Material en poliéster cargado con fibra de vidrio **IK09**.



IP66/IP67/IP69 en posición ON y OFF.

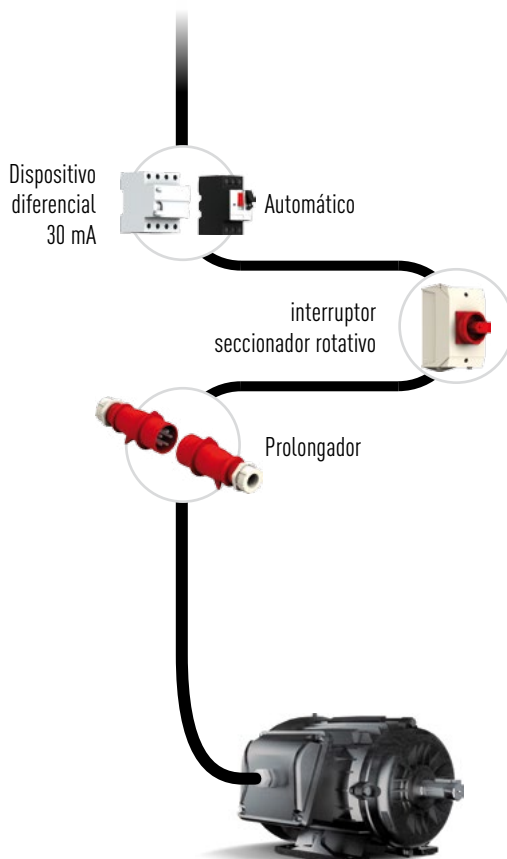
EVO OFRECE:

- una mejor continuidad del servicio:
 - no requiere protección diferencial de 30 mA*:
 - ausencia de arranques accidentales,
 - reducción y simplificación de mantenimientos,
 - reducción de tiempos de parada de producción.
- Tamaño reducido: ahorro de espacio y reducción de costes.
- Garantía y simplificación de las intervenciones: para el mantenimiento o sustitución de un equipo, el EVO se puede separar en dos partes y bloquear por candado. Una vez separado, el EVO tiene un índice de protección IP4X/IPXXD. No es por tanto necesario recurrir a operarios especializados ni a procedimientos de protección.

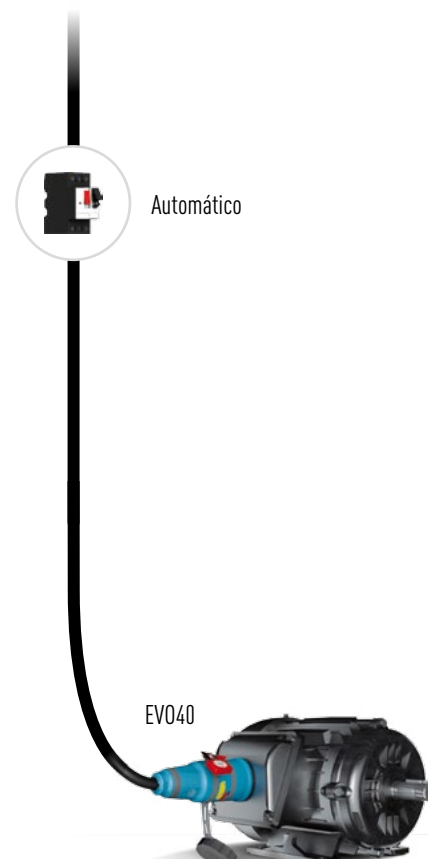
* En algunos países (por ejemplo España) no hay obligación de instalar un DDR de 30mA.

**CORTE
VISIBLE Y
TOTALMENTE
INDICADO**

INSTALACIÓN CLÁSICA



SOLUCIÓN EVO40



18,5 kW



U MAX 690 V

INTERRUPTOR SECCIONADOR SEPARABLE



EVO40



2,5-10 mm² (a)
2,5-16 mm² (b)



Anti
bacterias



IP66/IP67
IP69



POLY



IK09



-25°C
+60°C



AC-21/AC-22
AC-23/AC-3

(a) Flexible. (b) Rígido.



Tensión	Polaridad	Fuente	Carga	Codo recto	Codo inclinado 70°	Empuñadura ⁽¹⁾	Zócalo mural 90° ⁽²⁾
200-250 V AC	6P+E	8144036*	8148036*	51LM0	51LM7	511P0D21AG	51LC9000
380-480 V AC	6P+E	8144016*	8148016*	51LM0	51LM7	511P0D21AG	51LC9000
500-690 V AC	6P+E	8144056*	8148056*	51LM0	51LM7	511P0D21AG	51LC9000
Umax 690 V AC	6P+E	8144126*	8148126*	51LM0	51LM7	511P0D21AG	51LC9000
Tapón de clavija IP66/IP67 consignable		Incluído	814A426G				

(1) Diámetro de apriete 5-21 mm.

(2) Sin taladrar, entrada por arriba. Zócalo trasero reversible para inclinación a 50 ° con entrada por abajo.

* Para las versiones 2P+T, reemplazar la última cifra de la referencia por 2, para las versiones 3P+T, por 3 y para las versiones 4P+T, por 4.

LLAVES ADICIONALES PARA CANDADO



En embalajes de 10

814A541

PINZA DE CONSIGNACIÓN DE 1 A 6 CANDADOS

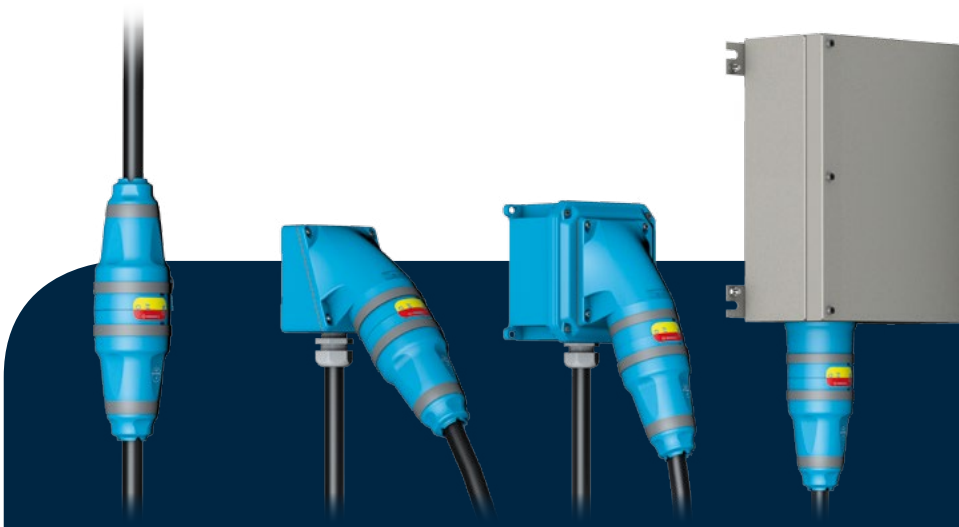


613A541



i Se suministra una llave para candado con cada fuente/carga.

POSIBILIDADES DE INSTALACIÓN





TRATAMIENTO ANTIBACTERIANO

ANTI
BACTERIAS
Ag⁺



Las **nuevas** empuñaduras de poliéster proporcionan una barrera protectora que impide el crecimiento de las bacterias debido al tratamiento a base de iones plata Ag⁺.

BENEFÍCIENSE DE TODAS LAS VENTAJAS DE LA TECNOLOGÍA MARECHAL®

Un amplio campo de aplicación.

La tolerancia a elevadas temperaturas del aditivo antibacteriano lo hace ideal en todos los procesos de limpieza a alta temperatura.

Duradero.

El aditivo antibacteriano no es un tratamiento superficial, sino que se inyecta en el material.

Seguro de usar.

El agente activo cumple con la normativa sobre biocidas.

Excelentes prestaciones.

El rendimiento mecánico, la estanqueidad o incluso la resistencia a los rayos UV permanecen idénticas a los estándares ofrecidos por MARECHAL®.

16 A

U MAX
480 V

CONECTOR COMPACTO



PNC



Disponible
5A



0.75-2.5 mm²



IP66/IP67
IP69



POLY



IK08



-40°C
+100°C



Tensión	Configuración de contactos	Base fija de toma de corriente	Base inclinada	Base mural	Toma móvil o base aérea	Clavija móvil	Conector de cuadro de pared
480 V AC/V DC	5P	01E4007	01E4007	01E4007	01E3007 ⁽¹⁾	01E1007 ⁽¹⁾	01E8007
	+ accesorio	/	551M3 +251A457-E	551B3M20 +251A457-E	/	/	/

(1) Diámetro de apriete 11-15 mm.

30 A



U MAX
500 V

TOMA DE CORRIENTE COMPACTA



PN



2,5-10 mm² (a)
2,5-16 mm² (b)



Anti
bacterias



IP66/IP67



POLY
METAL



IK09



-40°C
+60°C

(a) Flexible. (b) Rígido.



Las referencias de metal están disponibles en el catálogo.

Tensión	Configuración de contactos	Base fija de toma de corriente	Base inclinada	Base mural	Toma móvil o base aérea	Clavija móvil	Conector de cuadro de pared
220-250 V AC	1P+N+E + accesorio	01N4015 /	01N4015 511M3	01N4015 511B3M20 ⁽¹⁾	01N4015 511P6D18AG ⁽²⁾	01N8015 511P6D18AG ⁽²⁾	01N8015 /
380-440 V AC	3P+E + accesorio	01N4013 /	01N4013 511M3	01N4013 511B3M20 ⁽¹⁾	01N4013 511P6D18AG ⁽²⁾	01N8013 511P6D18AG ⁽²⁾	01N8013 /
220-250 V AC 380-440 V AC	3P+N+E + accesorio	01N4017 /	01N4017 511M3	01N4017 511B3M20 ⁽¹⁾	01N4017 511P6D18AG ⁽²⁾	01N8017 511P6D18AG ⁽²⁾	01N8017 /

(1) Métrica roscada M20 - (2) Diámetro de apriete 9-18 mm.

* Las referencias de metal están disponibles en el catálogo.

ACCESORIOS Y OPCIONES

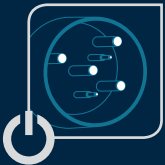


PRODUCTO	Bloqueo por pasador para 1 candado diámetro Ø 4 mm (candado no suministrado)	Tapón obturador de clavija	Tapa apertura 180°	Tapa base de retorno automático (sin cierre es IP40)
PN	Ref. base + 843	01NA426	Ref. base +10	Ref. base +R
PNC	/	01EA126	/	/

LAS VENTAJAS DEL DECONTACTOR™

La única toma de corriente con interruptor de corte en carga integrado hasta **250 A.**

ANTI
BACTERIAS
Ag⁺



Interruptor de corte en carga integrado hasta 250 A.



Compatibilidad con los procedimientos de consignación local.



Trenzas engastadas montadas sobre muelle y contactos punta a punta en pastillas de plata-níquel.
Calidad de conexión excepcional.



Bornas de conexión con bloqueo elástico.
Impiden que las bornas se aflojen debido a la fluencia del conductor, vibraciones o variaciones de temperatura.



Disco de seguridad IP4X/IPXXD.
Protección óptima contra las descargas eléctricas.
Sin acceso a las partes con tensión.

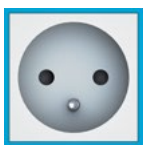
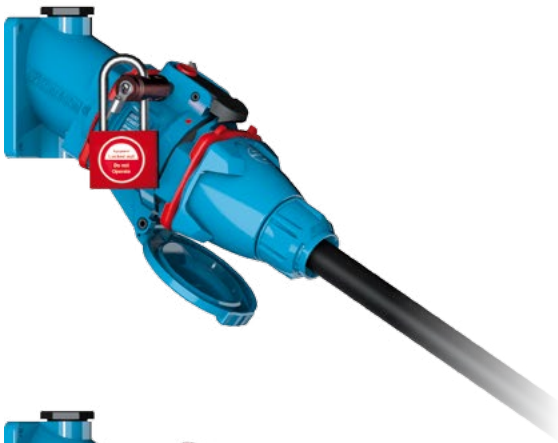


Materiales en poliéster IK09 o metal IK10.
Resistentes a los ambientes más duros (golpes, vibraciones, CEM, corrosión).



IP66/IP67/IP69 en estándar.

PRINCIPALES OPCIONES



ENCLAVAMIENTO, BLOQUEO POR CANDADO

El uso de productos marechal® se inscribe en el marco de los procedimientos de consignación.



TRINQUETE DE PARO

Esta opción es ideal para una desconexión rápida de máquinas y equipos cuando los usuarios llevan guantes.

El trinquete está provisto de una etiqueta roja «de paro» con objeto de facilitar su identificación.

Se desaconseja la utilización de estos tipos de trinquete en el caso de un prolongador.



MECANISMO DE INTRODUCCIÓN

Incluye 2 placas de introducción.



AUTO-EYECCIÓN

Los sistemas de eyección automática impiden que se dañe la instalación eléctrica en el arranque o desplazamiento de los dispositivos móviles.



ADAPTADOR INDUSTRIAL - DOMÉSTICO

Con objeto de poder conectar una herramienta de campo en una instalación industrial, MARECHAL ELECTRIC ha desarrollado un adaptador que por un lado es un conector industrial MARECHAL® (PNT) y por el otro es una base doméstica 10/16 A-230V con fusibles rápidos 6x 32-10 y 16 A.

Referencias de los productos:

TIPO		DSN1	DSN3	DS1	PN
Francia	POLY	6118015D11	6138015D11	3118015D11	01N8015D11
	Metal	-	-	-	09N8015D11
Reino Unido	POLY	6118015D40	6138015D40	3118015D40	01N8015D40
	Metal	-	-	-	09N8015D40
Alemania-España	POLY	6118015D30	6138015D30	3118015D30	01N8015D30
	Metal	-	-	-	09N8015D30
Italia	POLY	6118015D06	6138015D06	3118015D06	01N8015D06
	Metal	-	-	-	09N8015D06

20 A



U MAX
500 V

DECONTACTOR™ TOMA DE CORRIENTE CON INTERRUPTOR INTEGRADO

DSN1



- 1-2.5 mm² (a)
1.5-4 mm² (b)
- Ag⁺
baterías
- 2
PILOTOS
- IP66/IP67
IP69
- POLY
- IK09
- 40°C
+60°C
- AC-22
AC-23

(a) Flexible. (b) Rígido.

Tensión	Configuración de contactos	Base fija de toma de corriente	Base inclinada	Base mural	Toma móvil o base aérea	Clavija móvil	Conector de cuadro o de pared
220-250 V AC	1P+N+E + accesorio	6114015 /	6114015 511M3	6114015 511B3M20 ⁽¹⁾	6114015 511POD18AG ⁽²⁾	6118015 511POD18AG ⁽²⁾	6118015 /
	3P+E + accesorio	6114013 /	6114013 511M3	6114013 511B3M20 ⁽¹⁾	6114013 511POD18AG ⁽²⁾	6118013 511POD18AG ⁽²⁾	6118013 /
220-250 V AC 380-440 V AC	3P+N+E + accesorio	6114017 /	6114017 511M3	6114017 511B3M20 ⁽¹⁾	6114017 511POD18AG ⁽²⁾	6118017 511POD18AG ⁽²⁾	6118017 /

(1) Métrica roscada M20 - (2) Diámetro de apriete 9-18 mm.
Todas las configuraciones de contactos están disponibles en el catálogo general.

20 A



U MAX
550 V

DECONTACTOR™ TOMA DE CORRIENTE CON INTERRUPTOR INTEGRADO

DXN1



- ZONE
1, 21
- 1-4 mm² (a)
1.5-6 mm² (b)
- IP66/IP67
- POLY
- IK09
- 40°C
+60°C

(a) Flexible. (b) Rígido.

Ⓢ II 2 G D Ex db eb IIC T6/T5 Gb Ex tb IIIC T70 °C/T90 °C Db

Tensión	Configuración de contactos	Base fija de toma de corriente	Base inclinada	Base mural	Toma móvil o base aérea	Clavija móvil	Conector de cuadro o de pared
220-250 V AC	1P+N+E + accesorio	2514015 /	2514015 251A057	2514015 251AB53 ⁽¹⁾	2514015 251A753 ⁽¹⁾	2518015 251A753 ⁽¹⁾	2518015 /
	3P+E + accesorio	2514013 /	2514013 251A057	2514013 251AB53 ⁽¹⁾	2514013 251A753 ⁽¹⁾	2518013 251A753 ⁽¹⁾	2518013 /
380-440 V AC	3P+N+E + accesorio	2514017 /	2514017 251A057	2514017 251AB53 ⁽¹⁾	2514017 251A753 ⁽¹⁾	2518017 251A753 ⁽¹⁾	2518017 /

(1) Diámetro de apriete 10-14 mm.
Todas las configuraciones de contactos están disponibles en el catálogo general.

ACCESORIOS Y OPCIONES

DECONTACTOR™	Mecanismo de introducción (referencia unitaria para dos placas de introducción)	Tapón obturador de clavija IP66/IP67 (se suministra con la clavija)	Tapa base de retorno automático (sin cierre es IP40)	Base con trinquete de bloqueo para 2 candados de ø 4 a 8 mm máximo (suministrado sin candado)
DSN1	611A346	611A426	Ref. base +R	Ref. base + 843
DXN1	611A346	Incluido	Ref. base +R	Ref. base + 843

32 A



U MAX
690 V

DECONTACTOR™ TOMA DE CORRIENTE CON INTERRUPTOR INTEGRADO

DSN3



2.5-6 mm² (a)
2.5-10 mm² (b)

Ag⁺
Anti bacterias

2 AUX

IP66/IP67
IP69

POLY

IK09

-40°C
+60°C

AC-22
AC-23

(a) Flexible. (b) Rígido.



Tensión	Configuración de contactos	Base fija de toma de corriente	Base inclinada	Base mural	Toma móvil o base aérea	Clavija móvil	Conector de cuadro o de pared
220-250 V AC	1P+N+E + accesorio	6134015 /	6134015 512M3	6134015 512B3M20 ⁽¹⁾	6134015 512P0D21AG ⁽²⁾	6138015 512P0D21AG ⁽²⁾	6138015 /
380-440 V AC	3P+E + accesorio	6134013 /	6134013 512M3	6134013 512B3M20 ⁽¹⁾	6134013 512P0D21AG ⁽²⁾	6138013 512P0D21AG ⁽²⁾	6138013 /
220-250 V AC 380-440 V AC	3P+N+E + accesorio	6134017 /	6134017 512M3	6134017 512B3M20 ⁽¹⁾	6134017 512P0D21AG ⁽²⁾	6138017 512P0D21AG ⁽²⁾	6138017 /

(1) Métrica roscada M20 - (2) Diámetro de apriete 5-21 mm.
Todas las configuraciones de contactos están disponibles en el catálogo general.

32 A



U MAX
750 V

DECONTACTOR™ TOMA DE CORRIENTE CON INTERRUPTOR INTEGRADO

DXN3



1, 21

2.5-10 mm² (a)
2.5-10 mm² (b)

2 AUX

IP66/IP67

POLY

IK09

-40°C
+60°C

(a) Flexible. (b) Rígido.

Ⓢ II 2 G D Ex db eb IIC T6/T5 Gb Ex tb IIIC T57°C/T77°C Db

Existe en la versión para zonas 2-22 sin corte en carga.



Tensión	Configuración de contactos	Base fija de toma de corriente	Base inclinada	Base mural	Toma móvil o base aérea	Clavija móvil	Conector de cuadro o de pared
220-250 V AC	1P+N+E + accesorio	2534015 /	2534015 253A027	2534015 253AB53 ⁽¹⁾	2534015 253A783 ⁽²⁾	2538015 253A783 ⁽²⁾	2538015 /
380-440 V AC	3P+E + accesorio	2534013 /	2534013 253A027	2534013 253AB53 ⁽¹⁾	2534013 253A783 ⁽²⁾	2538013 253A783 ⁽²⁾	2538013 /
380-440 V AC	3P+N+E + accesorio	2534017 /	2534017 253A027	2534017 253AB53 ⁽¹⁾	2534017 253A783 ⁽²⁾	2538017 253A783 ⁽²⁾	2538017 /

(1) Diámetro de apriete 10-14mm - (2) Diámetro de apriete 12-18 mm.
Todas las configuraciones de contactos están disponibles en el catálogo general.

ACCESORIOS Y OPCIONES

DECONTACTOR™	Mecanismo de introducción (referencia unitaria para dos placas de introducción)	Tapón obturador de clavija IP66/IP67	Tapa base de retorno automático (sin cierre es IP40)	Base con trinquete de bloqueo para 2 candados de ø 4 a 8 mm máximo (suministrado sin candado)
DSN3	613A346	613A426	Ref. base +R	Ref. base + 843
DXN3	613A346	253A426	Ref. base +R	Ref. base + 843

63 A



U MAX
1 000 V

DECONTACTOR™ TOMA DE CORRIENTE CON INTERRUPTOR INTEGRADO



DSN6

- 6-16 mm² (a)
10-25 mm² (b)
- Ag⁺
Anti bacterias
- 2/4 AUX
- IP66/IP67
IP69
- POLY
- IK09
- 40°C
+60°C
- AC-22
AC-23

(a) Flexible. (b) Rígido.

Tensión	Configuración de contactos	Base fija de toma de corriente	Base inclinada	Base mural	Toma móvil o base aérea	Clavija móvil	Conector de cuadro o de pared
220-250 V AC	1P+N+E + accesorio	6164015 /	6164015 513M3	6164015 513B3M25 ⁽¹⁾	6164015 513P0D30AG ⁽²⁾	6168015 513P0D30AG ⁽²⁾	6168015 /
	3P+E + accesorio	6164013 /	6164013 513M3	6164013 513B3M25 ⁽¹⁾	6164013 513P0D30AG ⁽²⁾	6168013 513P0D30AG ⁽²⁾	6168013 /
220-250 V AC 380-440 V AC	3P+N+E + accesorio	6164017 /	6164017 513M3	6164017 513B3M25 ⁽¹⁾	6164017 513P0D30AG ⁽²⁾	6168017 513P0D30AG ⁽²⁾	6168017 /

(1) Métrica roscada M25 - (2) Diámetro de apriete 10-30 mm.
Todas las configuraciones de contactos están disponibles en el catálogo general.

63 A



U MAX
750 V



DECONTACTOR™ TOMA DE CORRIENTE CON INTERRUPTOR INTEGRADO



DXN6

- ZONE
1, 21
- 6-16 mm² (a)
6-25 mm² (b)
- 2 AUX
- IP66/IP67
- POLY
- IK09
- 40°C
+60°C

(a) Flexible. (b) Rígido.

Ⓜ II 2 G D Ex db eb IIC T6/T5 Gb Ex tb IIC T87°C/T107°C Db

Tensión	Configuración de contactos	Base fija de toma de corriente	Base inclinada	Base mural	Toma móvil o base aérea	Clavija móvil	Conector de cuadro o de pared
220-250 V AC	1P+N+E + accesorio	2564015 /	2564015 256A027	2564015 256AB8840P ⁽¹⁾	2564015 256A753 ⁽²⁾	2568015 256A753 ⁽²⁾	2568015 /
	3P+E + accesorio	2564013 /	2564013 256A027	2564013 256AB8840P ⁽¹⁾	2564013 256A753 ⁽²⁾	2568013 256A753 ⁽²⁾	2568013 /
380-440 V AC	3P+N+E + accesorio	2564017 /	2564017 256A027	2564017 256AB8840P ⁽¹⁾	2564017 256A753 ⁽²⁾	2568017 256A753 ⁽²⁾	2568017 /

(1) Diámetro de apriete 22-32 mm - (2) Diámetro de apriete 12-18 mm.
Todas las configuraciones de contactos están disponibles en el catálogo general.

ACCESORIOS Y OPCIONES

DECONTACTOR™	Mecanismo de introducción (referencia unitaria para dos placas de introducción)	Tapón obturador de clavija IP66/IP67	Tapa base de retorno automático (sin cierre es IP40)	Base con trinquete de bloqueo para 2 candados de ø 4 a 8 mm máximo (suministrado sin candado)
DSN6	616A346	616A426	Ref. base +R	Ref. base + 843
DXN6	616A346	256A426	Ref. base +R	Ref. base + 843

90 A



U MAX
1 000 V

DECONTACTOR™ TOMA DE CORRIENTE CON INTERRUPTOR INTEGRADO



DS6



(a) Flexible. (b) Rígido.

i Las referencias de metal están disponibles en el catálogo



Tensión	Configuración de contactos	Base fija de toma de corriente	Base inclinada	Base mural	Toma móvil o base aérea	Clavija móvil	Conector de cuadro o de pared
220-250 V AC	1P+N+E + accesorio	3164015 ⁽³⁾ /	3164015 ⁽³⁾ 514M3	3164015 ⁽³⁾ 514B3M40 ⁽¹⁾	3164015 ⁽³⁾ 514P0D35 ⁽²⁾	3168015 ⁽³⁾ 514P0D35 ⁽²⁾	3168015 ⁽³⁾ /
	3P+E + accesorio	3164013 ⁽³⁾ /	3164013 ⁽³⁾ 514M3	3164013 ⁽³⁾ 514B3M40 ⁽¹⁾	3164013 ⁽³⁾ 514P0D35 ⁽²⁾	3168013 ⁽³⁾ 514P0D35 ⁽²⁾	3168013 ⁽³⁾ /
220-250 V AC 380-440 V AC	3P+N+E + accesorio	3164017 ⁽³⁾ /	3164017 ⁽³⁾ 514M3	3164017 ⁽³⁾ 514B3M40 ⁽¹⁾	3164017 ⁽³⁾ 514P0D35 ⁽²⁾	3168017 ⁽³⁾ 514P0D35 ⁽²⁾	3168017 ⁽³⁾ /

(1) Métrica roscada M40 - (2) Diámetro de apriete 13-35 mm - (3) Para versión 100 A añadir el sufijo **-228**.
Todas las configuraciones de contactos están disponibles en el catálogo general.

Hasta 90 A



CD



i Configuraciones disponibles bajo demanda.

i Encontrará toda nuestra gama de cofres (poliéster, acero inoxidable, etc) en el catálogo general.

- ▶ Estanqueidad IP66/IP69
- ▶ Hasta 10 módulos
- ▶ Hasta 2 DECONTACTOR™ de 63 A
- ▶ Conformes a las normas IEC/EN 61439-1 y IEC/EN 61439-3

- ▶ Con 2 partes diferenciadas montadas con bisagras
- ▶ Precableado
- ▶ Tratamiento anti UV

ACCESORIOS
Y OPCIONES



Mecanismo de introducción (referencia unitaria para dos placas de introducción)

DECONTACTOR™

DS6

316A346



Tapón obturador de clavija IP66/IP67

316A426



Base con trinquete de bloqueo para 2 candados de ø 4 a 8 mm máximo (suministrado sin candado)

Ref. base + 843

150 A



U MAX
1 000 V

DECONTACTOR™

TOMA DE CORRIENTE CON INTERRUPTOR INTEGRADO

DS9



(a) Flexible. (b) Rígido.

i Las referencias de metal están disponibles en el catálogo.

Tensión	Configuración de contactos	Base fija de toma de corriente	Base inclinada	Base mural	Toma móvil o base aérea	Clavija móvil	Conector de cuadro de pared
380-440 V AC	3P+E + accesorio	3194013	3194013 515M3	3194013 595C3M40 ⁽¹⁾	3194013 555P0D35 ⁽²⁾	3198013 555P0D35 ⁽²⁾	3198013 /
	220-250 V AC 380-440 V AC	3P+N+E + accesorio	3194017 515M3	3194017 595C3M40 ⁽¹⁾	3194017 555P0D35 ⁽²⁾	3198017 555P0D35 ⁽²⁾	3198017 /

(1) Métrica roscada M40 - (2) Diámetro de apriete 25-35 mm.

Todas las configuraciones de contactos están disponibles en el catálogo general.

125 A



U MAX
750 V



DX9



DECONTACTOR™

TOMA DE CORRIENTE CON INTERRUPTOR INTEGRADO



(a) Flexible. (b) Rígido.

⊕ II 2 G Ex de IIC T6/T5 tD A21 T80°C/T90°C

Tensión	Configuración de contactos	Base mural	Toma móvil o base aérea	Clavija móvil
380-440 V AC	3P+E + accesorio	2694013 269AB5350M ⁽¹⁾	2694013 269A95350M ⁽¹⁾	269101350M ⁽¹⁾
	380-440 V AC	3P+N+E + accesorio	2694017 269AB5350M ⁽¹⁾	2694017 269A95350M ⁽¹⁾

(1) Diámetro de apriete 23-35 mm.

Todas las configuraciones de contactos están disponibles en el catálogo general.

ACCESORIOS
Y OPCIONES

DECONTACTOR™	Base con trinquete de bloqueo para 2 candados de ø 8 mm (suministrado sin candado)	Tapón obturador de clavija IP66/IP67	Tapón obturador de clavija IP65
DS9	Ref. base + 843	319A426	/
DX9	Incluido	/	266A926

250 A



U MAX
1 000 V

DECONTACTOR™

TOMA DE CORRIENTE CON INTERRUPTOR INTEGRADO

DS2



(a) Flexible. (b) Rígido.

i Existe en versión 350 A sin corte en carga.

Tensión	Configuración de contactos	Base fija de toma de corriente	Base inclinada	Base mural	Toma móvil o base aérea	Clavija móvil	Conector de cuadro de pared
380-440 V AC	3P+E +	3924013 /	3924013 596M6	3924013 596E6M63 ⁽¹⁾	3924013 556P0D49 ⁽²⁾	3928013 556P0D49 ⁽²⁾	3928013 /
220-250 V AC 380-440 V AC	3P+N+E +	3924017 /	3924017 596M6	3924017 596E6M63 ⁽¹⁾	3924017 556P0D49 ⁽²⁾	3928017 556P0D49 ⁽²⁾	3928017 /

(1) Métrica roscada M63 - (2) Diámetro de apriete 45-49 mm.

Todas las configuraciones de contactos están disponibles en el catálogo general.

200 A



U MAX
750 V



DX2



DECONTACTOR™

TOMA DE CORRIENTE CON INTERRUPTOR INTEGRADO



(a) Flexible. (b) Rígido.

Ⓢ II 2 G D Ex de IIC T3 tD A21 T91°C

Tensión	Configuración de contactos	Base mural	Toma móvil o base aérea	Clavija móvil
380-440 V AC	3P+E + accesorio	2674013 267AB53 ⁽¹⁾	2674013 267A963 ⁽¹⁾	2671013 ⁽¹⁾ /
380-440 V AC	3P+N+E + accesorio	2674017 267AB53 ⁽¹⁾	2674017 267A963 ⁽¹⁾	2671017 ⁽¹⁾ /

(1) Diámetro de apriete 36-48 mm.

Todas las configuraciones de contactos están disponibles en el catálogo general.

ACCESORIOS
Y OPCIONES

DECONTACTOR™	Base con trinquete de bloqueo para 2 candados de ø 8 mm (suministrado sin candado)	Tapón obturador de clavija IP66/IP67	Tapón obturador de clavija IP65
DS2	Ref. base + 843	392A426	/
DX2	Inclus	/	266A926



400 A



U MAX
1 000 V

TOMAS PARA GRANDES POTENCIAS



DS4



(a) Flexible. (b) Rígido.

i Encuentra todas las referencias en el catálogo general.

- ▶ IP66/IP67 automático
- ▶ Envoltorio metal (IK10) con pintura epoxy
- ▶ Con disco de seguridad 3P+T y 2 contactos piloto

Hasta 600 A



U MAX
1 000 V

TOMAS PARA GRANDES POTENCIAS



PF



i Encuentra todas las referencias en el catálogo general.

- ▶ Hasta 600 A/1 000 V
- ▶ Estanqueidad automática IP66/IP67
- ▶ Enclavamiento mecánico y eléctrico
- ▶ 3P+N+T+6 auxiliares y 2 contactos piloto
- ▶ Envoltorio en metal y cofre inox 316L



MANUAL DE USUARIO DIGITAL

Escanee el **código QR** disponible en nuestros productos para acceder a su manual de usuario en línea.

Una **guía de introducción** le proporcionará la información esencial más reciente para instalar y usar nuestros dispositivos rápidamente:

- cableado: secciones de conductores, longitudes de pelado, pares de apriete.
- condiciones de instalación, perforación, sentido del montaje.
- así como un vídeo sobre cómo conectar/desconectar nuestros equipos.

MARCAJE LÁSER

Identificación fácil y duradera.



DSN3
6138017
3P+N+E
440VAC
32A
IP66/67/69



29/22

400 A



U MAX
500 V



DSP400



(a) Flexible. (b) Rígido.

i Encuentra todas las referencias en el catálogo general.

- ▶ Estanqueidad automática IP66/IP67
- ▶ Sistema electromecánico de bloqueo con 2 hilos pilotos.
- ▶ Codificación visual y mecánica de las fases.
- ▶ Bloqueo por candado en opción.

500 A



U MAX
1 000 V



CS1000



CONECTOR UNIPOLAR



(a) Flexible. (b) Rígido.

i Encuentra todas las referencias en el catálogo general.

- ▶ Estanqueidad automática IP66/IP67
- ▶ Codificación visual y mecánica
- ▶ Bloqueo opcional



750 A



U MAX
1 000 V

CONECTOR
UNIPOLAR

SP



Disponible
en 680 A



50-630 mm² (a)
70-630 mm² (b)



2
PILOTOS



IP66/IP67



POLY



IK08



-40°C
+60°C

(a) Flexible. (b) Rígido.



Encuentra todas las referencias
en el catálogo general.

- ▶ Estanqueidad automática IP66/IP67
- ▶ Sistema electromecánico de enclavamiento
- ▶ Codificación visual y mecánica de las fases
- ▶ Bloqueo opcional
- ▶ Leva de maniobra

1250 A



U MAX
1 000 V

DSP1250



50-630 mm² (a)
70-630 mm² (b)



2
PILOTOS



IP66/IP67



METAL



IK10



-40°C
+60°C

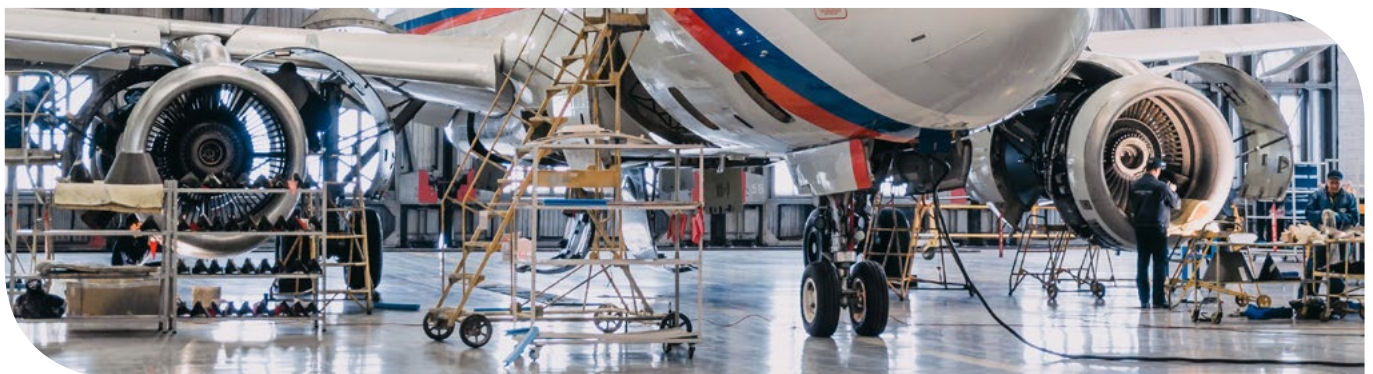
(a) Flexible. (b) Rígido.



Encuentra todas las referencias
en el catálogo general.

- ▶ Estanqueidad automática IP66/IP67
- ▶ Sistema electromecánico de bloqueo con 2 hilos pilotos.
- ▶ Codificación visual y mecánica de las fases.
- ▶ Bloqueo por candado en opción.

PARA AMPERAJES SUPERIORES,
CONTACTEN CON NOSOTROS



7 CONTACTOS



U MAX
500 V

MULTICONTACTOS 25 A



PN7C



(a) Flexible. (b) Rígido.



Tensión	Configuración de contactos	Base fija de toma de corriente	Base inclinada	Base mural	Toma móvil o base aérea	Clavija móvil	Conector de cuadro de pared
500 V AC	7 contactos + accesorio	01P4061 /	01P4061 511M3	01P4061 511B3M20 ⁽¹⁾	01P4061 511P0D18AG ⁽²⁾	01P8061 511P0D18AG ⁽²⁾	01P8061 /
480 V AC	7 contactos + accesorio	09P4061 /	09P4061 591M3	09P4061 591C4M20 ⁽¹⁾	09P4061 591P020M ⁽³⁾	09P8061 591P020M ⁽³⁾	09P8061 /

(1) Métrica roscada M20 - (2) Diámetro de apriete 9-18 mm. (3) Diámetro de apriete 7-13 mm.
Para versiones de 25A, contacten con nosotros.

12 CONTACTOS



U MAX
480 V

MULTICONTACTOS 16 A



PN12C



(a) Flexible.



Tensión	Configuración de contactos	Base fija de toma de corriente	Base inclinada	Base mural	Toma móvil o base aérea	Clavija móvil	Conector de cuadro de pared
480 V AC	12 contactos + accesorio	01A4001 /	01A4001 511M3	01A4001 511B3M20 ⁽¹⁾	01A4001 511P0D18AG ⁽²⁾	01A8001 511P0D18AG ⁽²⁾	01A8001 /
480 V AC	12 contactos + accesorio	09A4001 /	09A4001 591M3	09A4001 511B3M20 ⁽¹⁾	09A4001 591P020M ⁽³⁾	09A8001 591P020M ⁽³⁾	09A8001 /

(1) Métrica roscada M20 - (2) Diámetro de apriete 9-18 mm.
Todas las configuraciones de contactos están disponibles en el catálogo general.

ACCESORIOS Y OPCIONES



PRODUCTO	Bloqueo por pasador para 1 candado diámetro Ø 4 mm (candado no suministrado)	Tapón obturador de clavija	Tapa apertura 180°	Tapa base de retorno automático (sin cierre es IP40)	Bolsa de 13 contactos hembra/macho
PN7C	Ref. base + 843	01NA426	Ref. base +10	Ref. base +R	/
PN12C	Ref. base + 843	01NA426	Ref. base +10	Ref. base +R	01AA213 /01AA113

12 CONTACTOS



U MAX
480 V

MULTICONTACTOS 16 A



DSN12C



(a) Flexible.

Tensión	Configuración de contactos	Base fija de toma de corriente	Base inclinada	Base mural	Toma móvil o base aérea	Clavija móvil	Conector de cuadro o de pared
480 V AC	12 contactos + accesorio	61A4001 /	61A4001 / 511M3	61A4001 / 511C7000 ⁽¹⁾	61A4001 / 511POD18 ⁽²⁾	61A8001 / 511POD18 ⁽²⁾	61A8001 /

(1) Métrica roscada M20 - (2) Diámetro de apriete 9-18 mm.

24/37 CONTACTOS



U MAX
480 V

MULTICONTACTOS 16 A



DSN24C DSN37C



(a) Flexible.

Tensión	Configuración de contactos	Base fija de toma de corriente	Base inclinada	Base mural	Toma móvil o base aérea	Clavija móvil	Conector de cuadro o de pared
480 V AC	24 contactos + accesorio	61B4002 /	61B4002 / 512M3	61B4002 / 512C7000 ⁽¹⁾	61B4002 / 512POD21AG ⁽²⁾	61B8002 / 512POD21AG ⁽²⁾	61B8002 /
480 V AC	37 contactos + accesorio	61C4003 /	61C4003 / 513M3	61C4003 / 513C7000 ⁽¹⁾	61C4003 / 513POD30AG ⁽³⁾	61C8003 / 513POD30AG ⁽³⁾	61C8003 /

(1) Sin roscado - (2) Diámetro de apriete 5-21 mm.
(3) Diámetro de apriete 10-30 mm.

ACCESORIOS Y OPCIONES

DECONTACTOR™	Base con trinquete de bloqueo para 2 candados de Ø 4 a 8 mm (suministrado sin candado)	Tapón obturador de clavija IP66/IP67	Mecanismo de introducción (referencia unitaria para dos placas de introducción)	Tapa base de retorno automático (sin cierre es IP40)	Bolsa de 13 contactos hembra/macho
DSN12C	Ref. base + 843	611A426	611A346	Ref. base +R	01AA213/01AA113
DSN24C	Ref. base + 843	613A426	613A346	Ref. base +R	01AA213/61CA113
DSN37C	Ref. base + 843	616A426	616A346	Ref. base +R	01AA213/61CA113

**LA SEGURIDAD
AL SERVICIO DE
LA MOBILIDAD**



20 A/32 A

U MAX
480 V

RETTBOX® S



EYECCIÓN
ELECTROMECAÁNICA AUTOMÁTICA



IP54



POLY



IK08



-40°C
+60°C



i Encuentra todas las referencias en el catálogo general.

- ▶ Toma de corriente para aplicaciones móviles, compacta, con poder de corte incorporado y eyección electromecánica automática.
- ▶ Para cualquier tipo de vehículo que requiera una alimentación eléctrica para cargar una batería auxiliar de un equipo de a bordo.
- ▶ Caja de 7 contactos en poliéster reforzado y bobina electromagnética 12/24 V para la expulsión de la toma móvil en el arranque.
- ▶ Indicadores de presencia de tensión y de batería en carga.
- ▶ **Alimentación neumática opcional**

ÍNDICE DE REPARABILIDAD

El índice de reparabilidad* tiene como objetivo luchar contra la obsolescencia proporcionando información en el momento de la compra sobre si un producto puede repararse o no y así alargar su vida y uso. Se basa en los siguientes criterios: disponibilidad de repuestos, disponibilidad de documentación, accesibilidad del servicio posventa, facilidad de reparación, precio de los repuestos.

Aunque nuestros dispositivos no se ven afectados por la obligación de mostrar un índice de reparabilidad, nos adherimos a este enfoque de forma voluntaria. Garantizamos la disponibilidad continua de repuestos para una fácil reparación y un mantenimiento eficaz. Además, nuestro servicio posventa está siempre disponible para dar respuesta a las necesidades y dudas de nuestros clientes.

* Decreto n°2020-1757 del 27 de diciembre de 2020 (Francia).



9,6
/10



U MAX
750 V



B2X

CAJAS CON TOMAS Y DE DERIVACIÓN



IP66/IP67



POLY



IK09



-50°C
+60°C

i Encuentra todas las referencias en el catálogo general.

i Consúltenos para componer la caja que se corresponda con sus necesidades.

- ▶ II 2 G D Ex e IIC Gb, Ex tb IIIC Db
- ▶ Posibilidad de seguridad intrínseca
- ▶ Estanqueidad IP66/IP67
- ▶ Envoltentes en POLY, también con bisagras
- ▶ Con bornas certificadas Ex e
- ▶ Configuraciones de bornas para 25 A, 32 A, 45 A y 63 A
- ▶ Dimensiones 120x120x90 mm o 160x160x90 mm



U MAX
1000 V



MXBS

CAJAS PARA TOMAS



IP66/IP67



POLY
METAL



IK09



-55°C
+60°C

i Encuentra todas las referencias en el catálogo general.

i Consúltenos para componer la caja que se corresponda con sus necesidades.

- ▶ Ex eb IIC Gb, Ex tb IIIC Db
- ▶ Posibilidad de seguridad intrínseca
- ▶ Estanqueidad automática IP66
- ▶ Tomas y conectores multicontacto en la misma caja
- ▶ Configuraciones de bases hasta 680 A
- ▶ Envoltentes en POLY, aluminio, inox 316L
- ▶ De -55 °C a +60 °C



**ESTACIONES DE MANIOBRA,
ZÓCALOS Y ARMARIOS
ANTIDFLAGRANTES,
ILUMINACIÓN LED...**

DEFINICIONES



Índice de protección
según norma IEC/EN 60529

1º caracter: protección contra la penetración de cuerpos sólidos extraños

- 2 = protege contra el acceso a las partes peligrosas con un dedo
- 4 = protege contra el acceso a las partes peligrosas con un hilo de diámetro igual o superior a 1 mm
- 5 = protección contra el polvo
- 6 = estanco al polvo

2º caracter: protege contra la penetración de cuerpos líquidos extraños

- 4 = protege contra las salpicaduras de agua
- 5 = protege contra los chorros de agua
- 6 = protege contra los chorros de agua potentes (manguera contra incendios)
- 7 = protege contra los efectos de una inmersión de 1 m de agua durante 30 min
- 8 = protege contra los efectos de una inmersión en agua prolongada y definida
- 9 = protege contra los efectos de los chorros de agua a alta presión y alta temperatura



Índice de resistencia al choque mecánico
según norma IEC/EN 62262

- IK08 = resistencia al choque de un peso de 1,7 Kg a 30 cm (5 Julios)
- IK09 = resistencia al choque de un peso de 5 Kg a 20 cm (10 Julios)
- IK10 = resistencia al choque de un peso de 5 Kg a 40 cm (20 Julios)



Poder de corte en carga
según norma IEC/EN 60947-3

- AC-21 = capacidad para cortar una carga principalmente resistiva (aparellaje simple, como las luminarias)
- AC-22 = capacidad para cortar una carga mixta resistiva e inductiva
- AC-23 = capacidad para cortar una carga fuertemente inductiva (aparellaje con bobinados, como los motores)
- AC-3 = capacidad para cortar una carga de motor totalmente inductiva (motor de jaula de ardilla). Arranque, parada del motor



Pilotos y contactos auxiliares

Piloto

Un circuito piloto tiene la función de transmitir eléctricamente a un dispositivo de corte la orden de puesta en tensión/fuera de tensión de una base de toma de corriente.

Este dispositivo de corte está controlado por:

- un microruptor en el interior de la base (circuito piloto no-pasante), controlado mecánicamente por la maniobra de la clavija.
- un contacto o un par de contactos, tanto en la base como en la clavija, que son los últimos que se cierran y los primeros que se abren (LIFO: last in/first out) y están integrados en el circuito de control.

Auxiliares

Los contactos auxiliares son contactos que están en la base y la clavija, distintos de los contactos principales y destinados a la señalización, a la comunicación, un termistor etc.

CERTIFICACIÓN PARA ZONAS CON RIESGO DE EXPLOSIÓN

ATEX

Certificación según la directiva Europea 2014/34/EU relativa a las ATMósferas Explosivas

IECEX

Certificación según normas internacionales de equipamiento utilizado en zonas con riesgo de explosión

Presencia de atmósferas explosivas	Permanente	Ocasional	Rara
Clasificación de zonas para gas/vapor	Zona 0	Zona 1	Zona 2
Clasificación de zonas expuestas a polvos/fibras	Zona 20	Zona 21	Zona 22

■ Nivel de la oferta MARECHAL®.



EL DECONTACTOR™ CON INTERRUPTOR INTEGRADO LE GARANTIZA UN NIVEL DE SEGURIDAD INIGUALABLE.

PRESENCIA MUNDIAL



MARECHAL ELECTRIC S.A.S. (sede social)

5 avenue du chemin de Presles
94410 Saint-Maurice, FRANCE
Phone : +33 (0)1 45 11 60 00
e-mail: contact@marechal.com

África zona CDAA

MARECHAL ELECTRIC AFRICA (PTY) LTD.
PO Box 13875 Witfield 1467
Unit A1 Harvard Lane
Aero Star Business Park, Jet Park Road, Jet
Park, South Africa
Tel.: +27 11 894 7226/7/8
e-mail: sales.za@marechal.com

Alemania/Austria/Suiza/Europa del Este/ Rusia

MARECHAL GmbH
Im Lossenfeld 8
D-77731 Willstätt-Sand
Germany
Tel.: +49 (0)7852/91 96-0
e-mail: info.de@marechal.com

Asia

MARECHAL ELECTRIC Asia
Pte Ltd
9 Tagore Lane
#01-05 9@Tagore, Singapore 787472
Tel.: +65 6554 2722
e-mail: sales.asia@marechal.com

Australia

MARECHAL AUSTRALIA PTY LTD
20 A Technology Circuit
HALLAM VIC 3803
Australia
Tel. : +61 (0)38786 2500
e-mail : sales@marechal.com.au

China

MARECHAL ELECTRIC (China) Co., Ltd
11 North Xiangshui Road,
West Dayawan District,
Huizhou PRC
Tel: +86 (0)752-5319536
e-mail: sales.cn@marechal.com

EE.UU./Canadá

MELTRIC Corporation
4765 W. Oakwood Park Drive
Franklin WI 53132, USA
Tel.: +1 414 433 2700
e-mail: mail@meltric.com

Oriente Medio

MARECHAL ELECTRIC Middle East
Trading LLC
80 Street, Shed-01B ALFA3 Complex
Jebel Ali Industrial 1 - Dubai, UAE
Tel : +971 4 226 8400
e-mail : sales.me@marechal.com

Méjico

MELTRIC Corporation
Insurgente Sur 863 – Piso 7
Napoles, Benito Juarez,
D. F. Mexico, C.P 03810
Tel.: +52 55 50056752
e-mail : mail@meltric.com

TECHNOR ITALSMEA S.p.A. (sede social)

Via Italia 33,
20060 Gessate (Milano),
Italia
Tel. : +39 02 95 00 151
e-mail : sales@italsmea.com

Para cualquier otro país o región, póngase en contacto con la sede social.
Puede encontrar a su contacto comercial en marechal.com/contact

marechal.com

technor.com



MARECHAL® TECHNOR® MELTRIC®